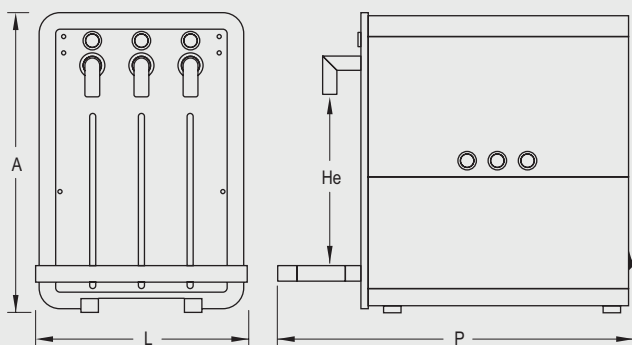
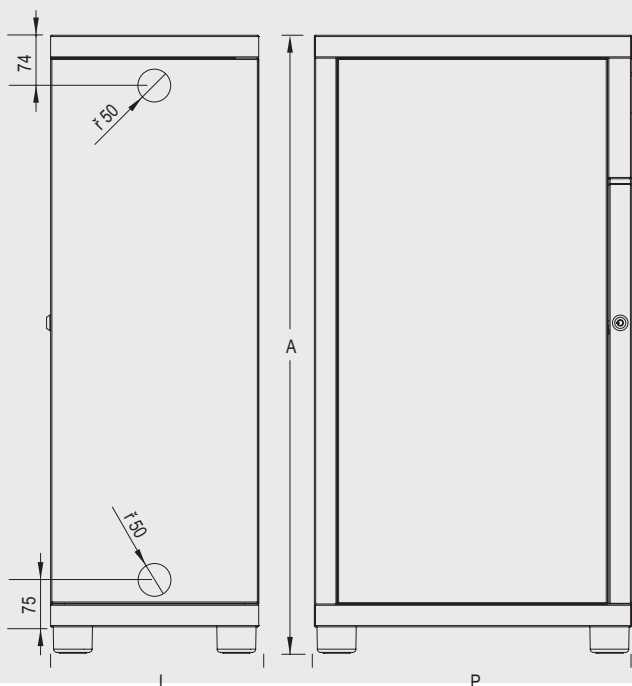


Technické specifikace



	Rozměry (LxPxA)	Výčepní prostor He (mm)
Ecochic I.T. 80	345 x 592 x 555	238 - 277 - 315 - 372
Ecochic I.T. 150	488 x 589 x 555	237 - 275 - 314 - 370
Ecochic "beer" tap 80	345 x 592 x 580	203 - 242 - 280 - 332
Ecochic "beer" tap 150	488 x 589 x 580	202 - 240 - 279 - 336



	Rozměry (LxPxA)
Podstavec standard	318 x 485 x 944

	Ecochic I.T. 80	Ecochic I.T. 150 Fizz	Ecochic "Beer" Tap 80 Fizz	Ecochic "Beer" Tap 150 Fizz
Kapacita chlazení	80 (Lt/h.)	150 (Lt/h.)	80 (Lt/h.)	150 (Lt/h.)
Teplota studené vody*	5° - 12° C			
Náplň eisbank (l)	14	18	14	18
Eisbank (Kg)	5	8	5	8
Chladicí technologie	Eisbank - jednoduchá spirála			
Chladicí spirála	nerezová ocel AISI 316			
Chlazení	řízená ventilace			
Regulovatelný termostat	ano			
Chladivo (plyn)	HC R290			
Profesionální čerpadlo	rotační			
Napětí	230 V - 50 Hz			
Příkon	530 W - 2,3 A	920 W - 4 A	505 W - 2.2 A	875 W - 3.8 A
Teplota okolního prostředí	Min 5°C - Max 42°C			
Použité materiály	díly z robustní nerezové oceli - krycí panel s plexiskla			

* při teplotě okolního prostředí 25°C a teplotě přívodní vody z řadu 20°C