



blupura

Cool, yes we are.

NÁVOD K POUŽITÍ



BLUSODA BLUSODA BOX



Důkladně si přečtěte tento návod k použití před instalací a prvním použitím.

BEZPEČNOSTNÍ PŘEDPISY A DOPORUČENÍ

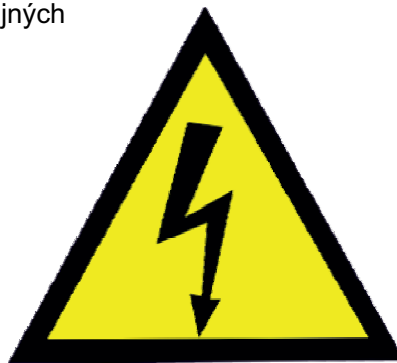
Zařízení je určeno k použití v domácnostech či kancelářích nebo jiných veřejných prostorách. Výdejník umístěte mimo dosah stříkající vody.

Výdejník připojujte výhradně k rozvodu pitné, zdravotně nezávadné vody.

Před prvním použitím nechte výdejník vysanitovat.

Při instalaci se přesvědčte, že zařízení nestojí na přívodním kabelu

Výdejník instalujte na vodorovnou plochu s dostatečnou nosností a vyberte pro něj místo, které odpovídá jeho rozměrům a použití.



Před každým servisním zásahem je nutné výdejník vypnout či odpojit od elektrické energie.

Ujistěte se, že se zařízení nenachází blízko u zdroje tepla.

K zajištění dostatečné cirkulace vzduchu je nutné ponechat kolem výdejníku volný prostor minimálně 10 cm na každou stranu..

Postavte výdejník do suchého, čistého a větratelného prostoru. Zařízení je koncipováno pro prostory o okolní teplotě 5°C až 32°C - třídy N.

POZOR: Nepoškozujte chladicí okruh; chladivo R290, kterým je naplněn, je vysoce hořlavý plyn. Proto se přesvědčte, že je chladicí okruh nepoškozený..

Možnost odpojit výdejník od elektrické energie musí být umožněna buď odpojením od zásuvky nebo připojením k samostatně vypínatelné zásuvce.

Ujistěte se, že místní napětí odpovídá hodnotě uvedené na štítku s typovým označením

Výdejník nesmí být čištěn proudem vody. Ujistěte se, že v nejbližší blízkosti nestojí jiné elektrické zařízení.

V případě delšího nepoužívání odpojte výdejník od hlavního přívodu vody.

Okolí výdejníku udržujte suché, abyste předešli nebezpečí uklouznutí na zbytku vody.

V případě poškození přívodního kabelu musí být tento vyměněn odborným servisem nebo kvalifikovaným technikem.

Výdejník musí být uzemněn.

Instalace výdejníku a připojení na vodovodní řad musí odpovídat všem lokálním technickým předpisům a normám.

OBSAH

• PŘED INSTALACÍ VÝDEJNÍKU	5
• DOPORUČENÍ K ŽIVOTNÍMU PROSTŘEDÍ	6
• SPOLKY A ASOCIACE	8
• MEZINÁRODNÍ OCENĚNÍ	8
• POPIS VÝDEJNÍKU	9
• POPIS OVLÁDACÍHO PANELU - MODEL BLUSODA	14
• TECHNICKÁ DATA	15
• INSTALACE	19
• INSTALACE TLAKOVÉ LAHVE CO ₂ (MODELY FIZZ)	23
• FILTRACE (VOLITELNÉ)	25
• SANITACE (ČIŠTĚNÍ) – POZNÁMKY	27
• PRAVIDELNÁ ÚDRŽBA	28
• SERVISNÍ ZÁZNAMNÍK	29
• ZÁRUČNÍ PODMÍNKY	30

PŘED INSTALACÍ ZAŘÍZENÍ

Děkujeme Vám, že jste se rozhodli pro produkt renomovaného výrobce BLUPURA.

Tento výrobek je s velkou pečlivostí koncipován jako výdejník velice kvalitní vody různých typů.

Pro ideální a plnohodnotné použití výrobku je potřeba si důkladně přečíst a seznámit se s tímto návodem k použití a tento pak bezpečně uchovat pro další použití.

DOPORUČENÍ K OCHRANĚ ŽIVOTNÍHO PROSTŘEDÍ

Obalový materiál

Obalový materiál je ze 100% recyklovatelný.

Při likvidaci dbejte lokálních předpisů a nařízení.
Obalový materiál uchovávejte mimo dosah dětí,
protože představuje možný zdroj nebezpečí.



Likvidace

Výrobek je vyroben z recyklovatelných materiálů.



Výrobek disponuje prohlášením o shodě dle evropského nařízení 2012/19/UE.

Při správné likvidaci zařízení uživatelem nehrozí ochraně životního prostředí žádné nebezpečí ani zdravotní riziko.

Uvedený symbol na zařízení poukazuje nato, že nesmí být umístěno v komunálním odpadu, ale je třeba použít speciální sběrné dvory. Ekologická likvidace tohoto zařízení je zajištěna v rámci kolektivního systému RETELA (www.retela.cz).

Informace k přírodnímu a ekologickému chladivu

Použité chladiivo nepřispívá ke globálnímu oteplování.
beitragen.

Jedná se o první výdejník na trhu, který používá přírodní chladiivo k chlazení.

Výdejník je naplněn přírodním chladiivem R290: jedná se o přírodní plyn, který nepřispívá ke globálnímu oteplování a na základě svých specifických vlastností vede ke značné úspoře elektrické energie.

CERTIFIKÁTY

Oficiální seznam



* Blusoda Fizz, Blusoda Box Fizz

Materiály vhodné pro kontakt s pitnou vodou

Tento výrobek slouží jako výdejník vody, proto všechny použité materiály, které přijdou s vodou do kontaktu, splňují veškeré potravinářské normy vztahující se k danému účelu použití.

Výrobek je vyroben dle podmínek italského ministerského dekretu D.M 174 z 06/04/2004 a D.M. 25 z 07/02/2012.

Elektrická bezpečnost

Tento výdejník je koncipován, konstruován a vyroben dle níže uvedených nařízení:

- Směrnice pro strojní zařízení 2006/42/CE;
- bezpečnostní předpisy dle evropského nařízení 2014/30/EU.

Elektrická bezpečnost zařízení je garantována jen v případě, že je zapojeno správně k funkční a dle všech předpisů zřízené elektrické zásuvce.

Asociace a spolky



Mezinárodní ocenění

2015 - BEST PROMOTION OF HEALTH AND HYDRATION
EUROPEAN AQUA AWARDS 2015, ROME

2015 - BEST ENVIRONMENTAL PRACTICE/GREEN INITIATIVE
EUROPEAN AQUA AWARDS 2015, ROME

2014 - BEST PROMOTION OF HEALTH AND HYDRATION
EUROPEAN AQUA AWARDS 2014, BUDAPEST

2013 - BEST PRODUCT INNOVATION
EUROPEAN AQUA AWARDS 2013, BERLIN

2012 - BEST ENVIRONMENTALLY FRIENDLY PRACTICE
EUROPEAN AQUA AWARDS 2012, ISTANBUL

2011 - BEST PRODUCT DESIGN/INNOVATION
EUROPEAN AQUA AWARDS 2011, ODESSA

2010 - BEST ENVIRONMENTALLY FRIENDLY PRACTICE
EUROPEAN AQUA AWARD 2010, PRAGUE

Popis zařízení

Kompaktní, silný a celý vyrobený z nerezové oceli je BluSoda nejmenším výdejníkem od Blupury: ideální pro kanceláře a domácnosti a neustále s profesionálním výkonem.



Zvláštnosti:

- **SUCHÉ CHLAZENÍ** : inovativní systém, který garantuje nízkou hlukovou zátěž a umožňuje jednoduchou údržbu a velký výkon přes své malé rozměry.
- **kvalitní nerezová tlačítka**
odolná proti oděru a velice jednoduchá k ovládání
- **3 typy čepované vody** :
nechlazená, chlazená a perlivá (modely FIZZ)
- **Moderní a kompaktní design**
plášť z robustní nerezové oceli
- **Jednoduchá a rychlá instalace** koncipováno pro domácí použití
- **Filtrace**: na přání může být výdejník vybaven UV lampou na výstupu či filtrem s aktivním uhlím (instalováno přímo do výdejníku)
- **Model Blusoda Box může být připojen ke všem výčepním hlavicím z nabídky Blupura.**

Přední pohled - model BluSoda 30/45

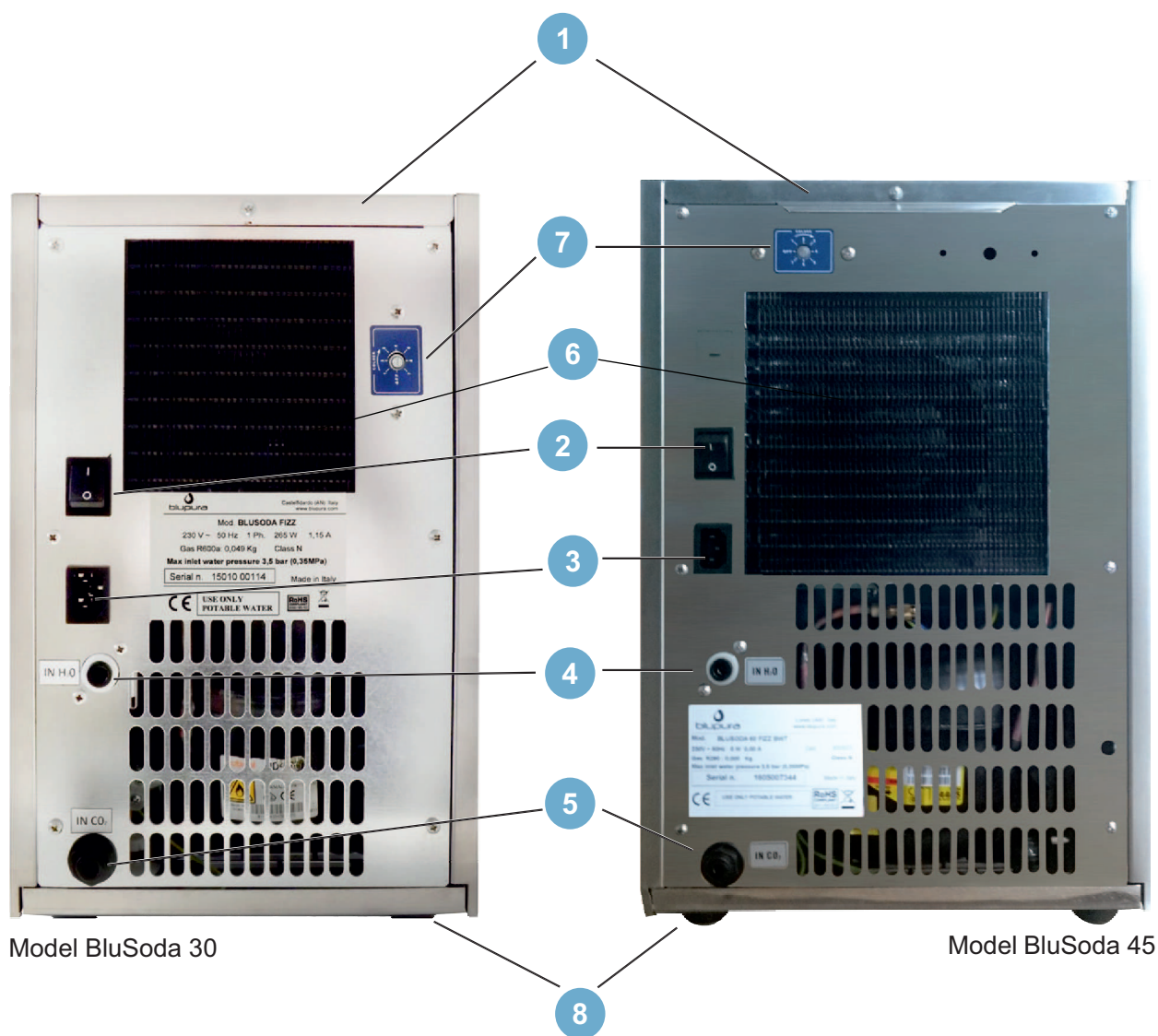


1 Nerezová tlačítka

3 Odnímatelná ochranný kryt

2 Odkapávací miska s mřížkou

Zadní pohled - model BluSoda 30/45



1

Jednoduše snímatelný kryt

2

Hlavní vypínač

3

Zásuvka pro přívodní kabel

4

přívod vody Ø 5/16" (8 mm)

5

Přívod plynu Ø 5/16" (8 mm)
(u modelů FIZZ)

6

Kondenzátor

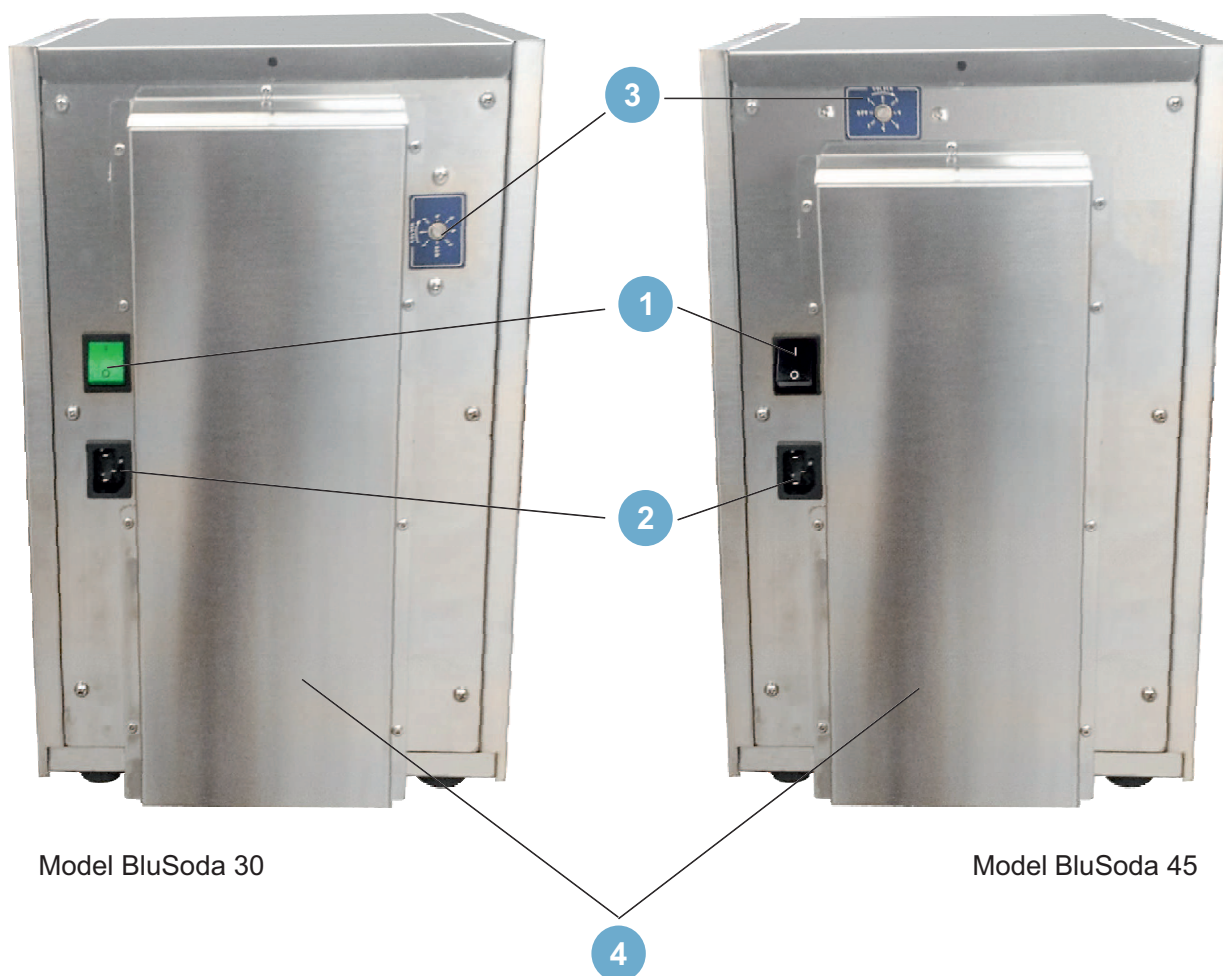
7

Regulovatelný termostat

8

Nožičky

Přední pohled - model BluSoda Box 30/45



Model BluSoda 30

Model BluSoda 45

1 Hlavní vypínač

3 Regulovatelný termostat

2 Zásuvka pro přívodní kabel

4 Vzduchový kanál, odvod vzduchu

Zadní pohled - model BluSoda Box 30/45



1 Připojení výdeje perlivé vody
Ø 5/16" (8mm)

2 Připojení výdeje nechlazené
vody Ø 5/16" (8mm)

3 Připojení výdeje chlazené
vody Ø 5/16" (8mm)

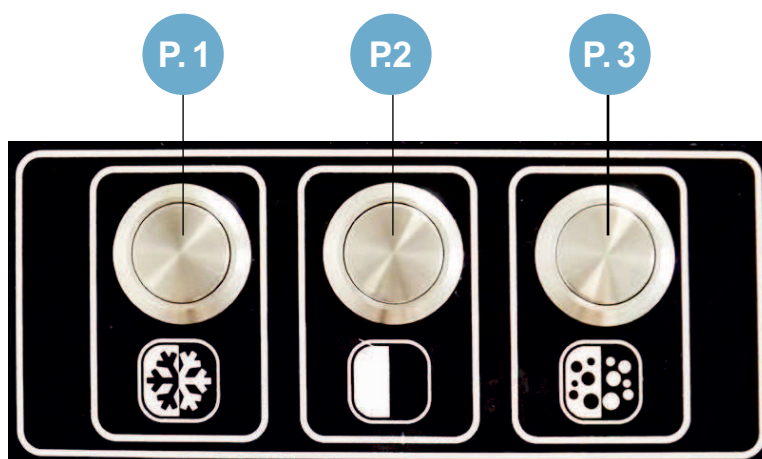
4 Pojistný ventil
karbonátoru

5 Přívod CO2 Ø 5/16" (8mm)

6 Přívod vody Ø 5/16" (8mm)

7 Kompenzátor (modely FIZZ)

Popis ovládání - model Blusoda



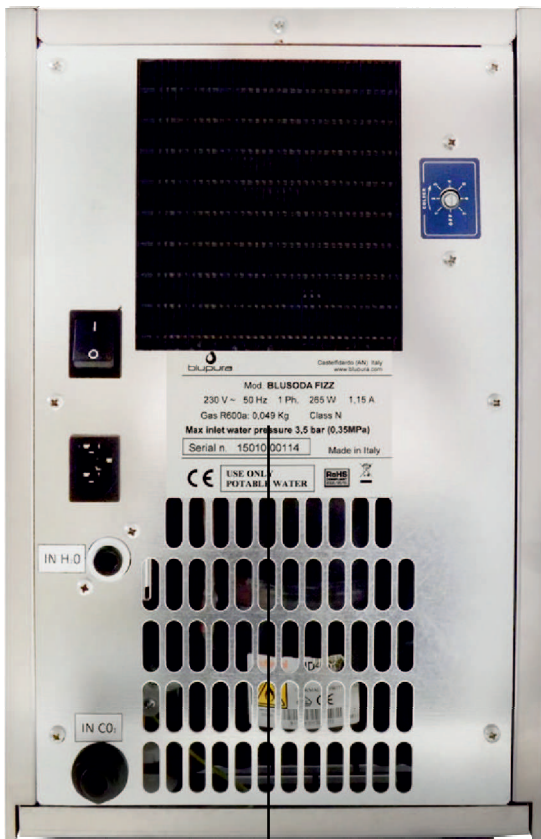
P.1 Tlačítko pro výdej studené vody

P.2 Tlačítko pro výdej nechlazené vody

P.3 Tlačítko pro výdej perlivé vody (modely FIZZ)

Voda teče po dobu zmáčknutí tlačítka.

Technické údaje - umístění



	Castelfidardo (AN) Italy www.blupura.com
Mod. BLUSODA 30 FIZZ	
230 V ~ 50 Hz 1 Ph. 230 W 1,00 A	
Gas R600: 0,049 kg Class N	
Max inlet water pressure 3,5 bar (0,35MPa)	
Serial n. 15020 00138	Made in Italy

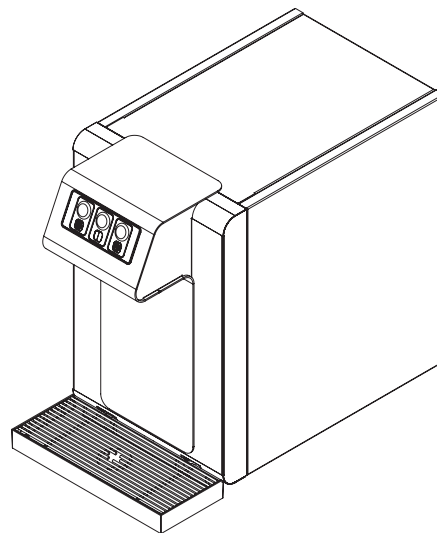
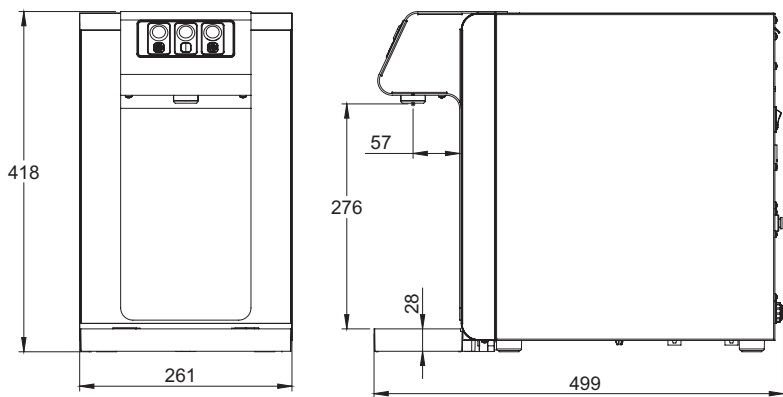
	Castelfidardo (AN) Italy www.blupura.com
Mod. BLUSODA BOX 30 FIZZ	
230 V ~ 50 Hz 1 Ph. 210 W 0,90 A	
Gas R600: 0,049 kg Class N	
Max inlet water pressure 3,5 bar (0,35MPa)	
Serial n. 15020 00138	Made in Italy

15 rok výroby
01 měsíc výroby
00138 sériové číslo

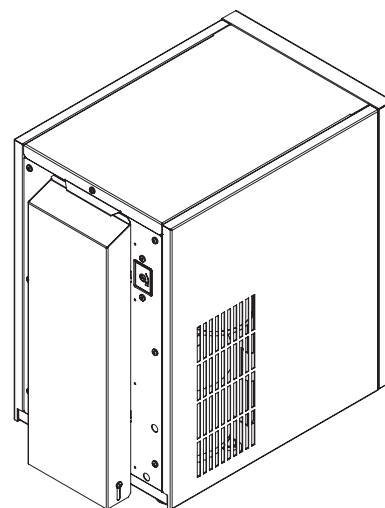
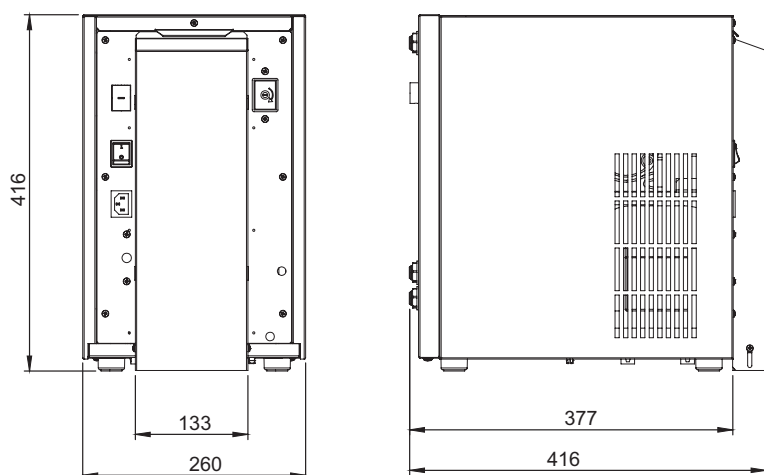
15 rok výroby
01 měsíc výroby
00138 sériové číslo

Technické údaje - rozměry (mm)

[model BluSoda 30]

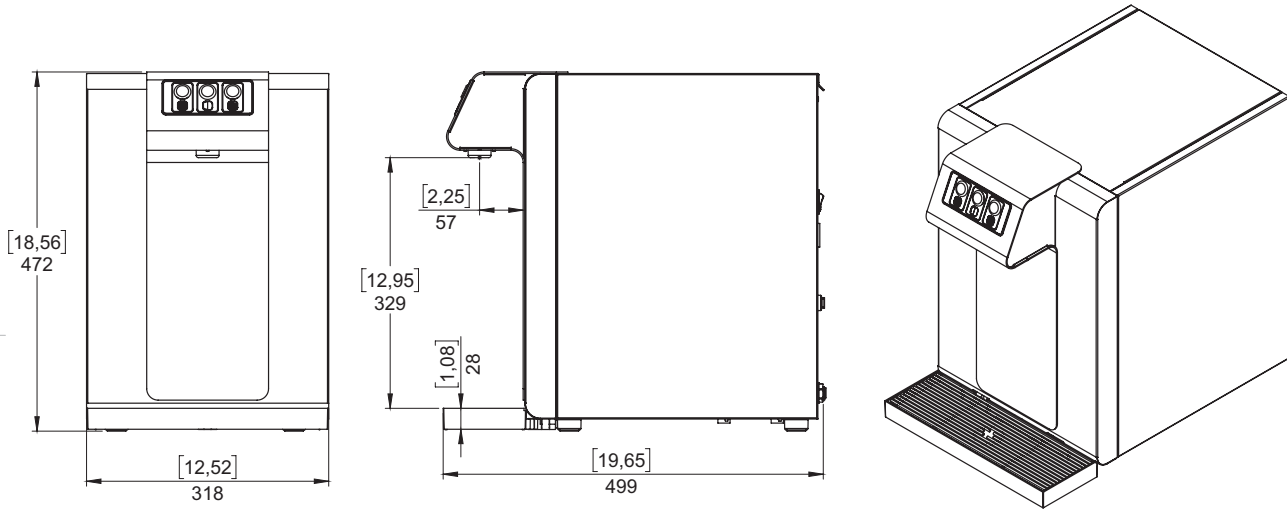


[model BluSoda 30 Box]

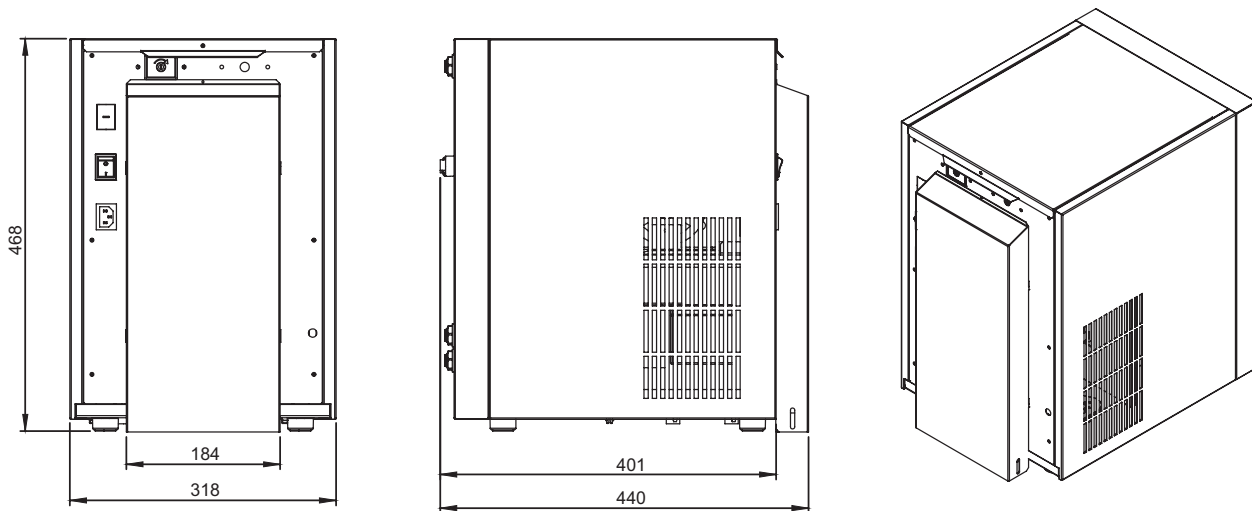


Technické údaje – rozměry (mm)

[model BluSoda 45]



[model BluSoda Box 45]



Přehled technických údajů	BluSoda 30 Blusoda Box 30	BluSoda 45 Blusoda Box 45
Kapacita chlazení	30 lt/h	45 lt/h
Kontinuální výdej	6 lt	12 lt
Teplota studené vody	5 - 12°C	
Systém chlazení	hliníkový blok	
Chládicí spirála	nerezová ocel AISI 316	
Čerpadlo	profesionální s membránou	
Clazení	nucené větrání	
Regulovatelný termostat	ano	
Chladivo	R290	
Napětí	230 V - 50 Hz	
Výkon kompresoru	1/6 HP	1/4 HP
Příkon	230 W - 1 A	300 W - 1,3 A
pro Blusoda Box	210 W - 0,9 A	275 W - 1,2 A
Přívod vody	Ø 8 mm (5/16")	
Přívod CO2	Ø 8 mm (5/16")	
Výška výdejního prostoru (BluSoda 30/45)	280 mm	331 mm
Rozměry šxhxv (mm)	261x499x418	318x499x470
pro Blusoda Box	260x416x416	318x440x468
Rozměry balení (mm)	310x540x470	390x590x540
pro Blusoda Box	330x440x540	350x450x490
Čistá hmotnost (kg)	28	31
pro Blusoda Box	25	31
Hrubá hmotnost (kg)	31	35
rp Blusoda Box	27	34

* uváděno pro teplotu okolí 25°C a teplotu přívodní vody 20°C

Technické údaje ostatních modelů jsou uvedeny na výrobních štítcích každého výrobku.

Instalace



* Instalace BluSoda. Všechny úkony musí provést kvalifikovaný pracovník.

Ke zhlédnutí videa použijte uvedený QR kód.

Odstranění obalu - vybalení

Zařízení vyjměte z kartonu a odstraňte veškerý obalový materiál.

U modelu BluSoda 30 může být karton odstraněn jednoduše pomocí bočních úchytů (1) na kartonu.

Ujistěte se po rozbalení výdejníku, že není nijak poškozený.

Případná poškození musí být prodejci oznámena bezprostředně po vybalení produktu.

Bylo-li zařízení doručeno naležato nebo v šikmé poloze, vyčkejte minimálně 8 hodin než uvedete zařízení do provozu, aby byl chladicí systém 100 % funkční.

Ujistěte se, že je instalace a připojení k síti provedeno kvalifikovaným pracovníkem dle pokynů výrobce a ve shodě s místně příslušnými předpisy a bezpečnostními podmínkami.

Konečnému spotřebiteli je zakázán přístup do vnitřních servisních prostor zařízení. Toto je umožněno pouze kvalifikovanému, proškolenému personálu.

Postavení výdejníku

Při postavení, umístění nebo přemístění zařízení musí použít osoby, které úkon provádějí, rukavice a úkon provést současně.

Zařízení musí být postaveno v dostatečné vzdálenosti od zdrojů tepla a pouze na vodorovnou plochu



Obrázek 19.1 - model BluSoda 30

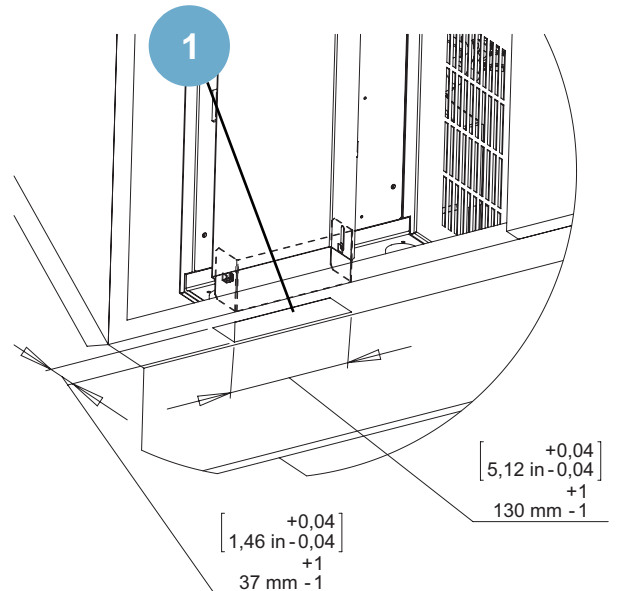


Obrázek 19.2 - model BluSoda 30

K zajištění odvětrávání zabezpečte kolem zařízení minimálně 10 cm volný prostor.
ČIŠTĚNÍ výdejníku dle pokynů na straně 27.

Pro BLUSODA BOX vyvrtejte otvor (1) 37x130mm (mod. Box 30) nebo 36x182mm (mod. Box 45) na vybrané ploše pro odvod horkého vzduchu z chladicího okruhu. Ubezpečte se, že je odvod vzduchu z výdejníku (2) umístěn přesně nad vyvrtaným otvorem.

V případě, že není možné otvor (1) vytvořit, zabezpečte v každém případě kolem zařízení minimálně 10 cm místa z každé strany.



Obrázek 20.1

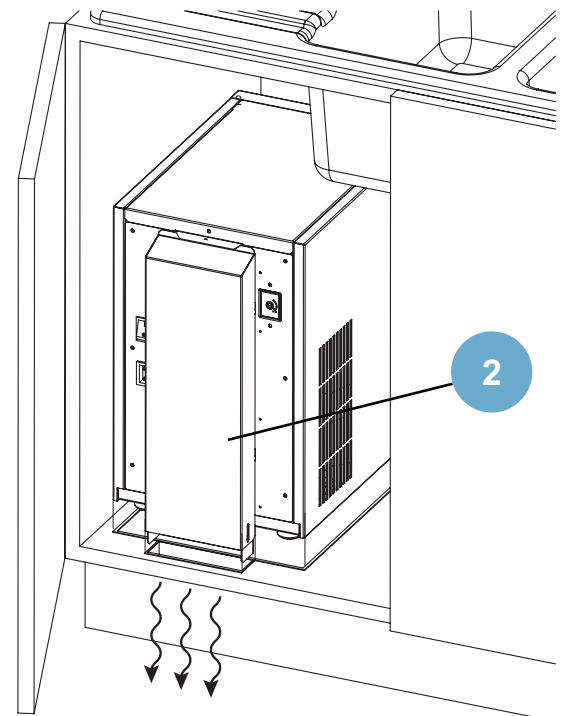
POZOR!

Pro připojení výdejníku na řad je nutné použít nový instalační set. (spojky, těsnění, hadičky)

V žádném případě nepoužívejte použitou instalační sadu.

Tlak v řadu musí být v rozmezí 1,0 bar (0,10 MPa) až 3,5 bar (0,35 MPa).

Pro korektní instalaci je zapotřebí použít Water Stop.



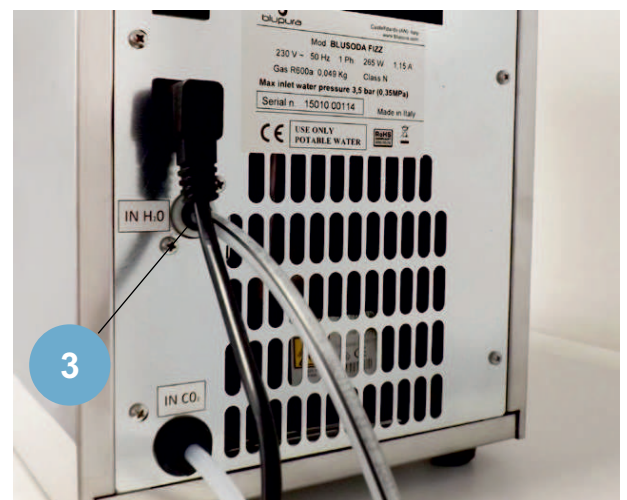
Obrázek 20.1

Připojení vody

Přesvědčte se, že tlak ve vodovodním řadu je mezi 1 a 3,5 baru.

Pro kvalitní perlivou vodu je zapotřebí minimální průtok vody 3,5 l/min.

Propojte hadičku pro přívod vody (3) s řadem nejlépe přes uzavíratelný kohout.



Obrázek 20.3



Obrázek 21.1

U modelu BluSoda může být odkapávací miska připojena na odpad. Vrtáčkou vyvrtejte del obrázku 21.1 díru maximálně 7 mm a hadičkou o $\varnothing 10$ mm (2) propojte odkapávací misku s odpadem.

Při instalaci modelu Blusoda Box propojte výčepní hlavici se vstupy do zařízení (3). Poté připojte výdejník k řadu. Doporučujeme zaizolovat hadici mezi řadem a výdejníkem po celé délce. Regulačním šroubem na kompenzátoru (4, modely FIZZ) můžeme regulovat přítok vody pro výdej perlivé vody: ve směru hodinových ručiček pro snížení a proti směru pro zvýšení průtoku.

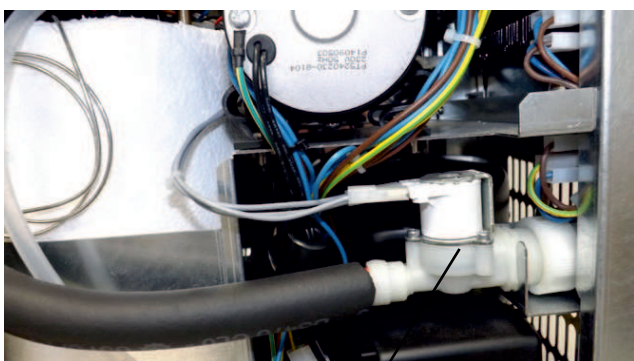


Obrázek 21.2

Modell BluSoda je vybaven pojistným ventilem s pojistkou proti zpětnému rázu (5).

Jakmile jsou všechny hadičky připojeny, můžete otevřít přívod vody. Ujistěte se, že nejsou nikde netěsnosti a voda nikde neutiká.

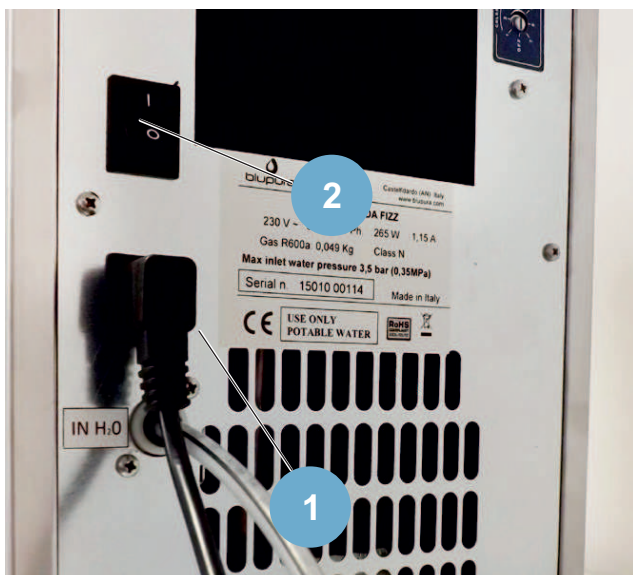
Po instalaci je zapotřebí důkladně propláchnout celé zařízení dostatečným množstvím vody tak, že necháte z každého kohoutku odtéct cca 3 l vody.



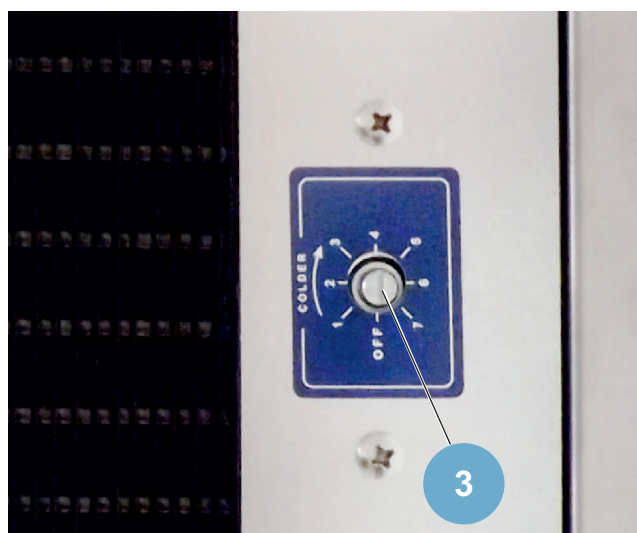
Obrázek 21.3



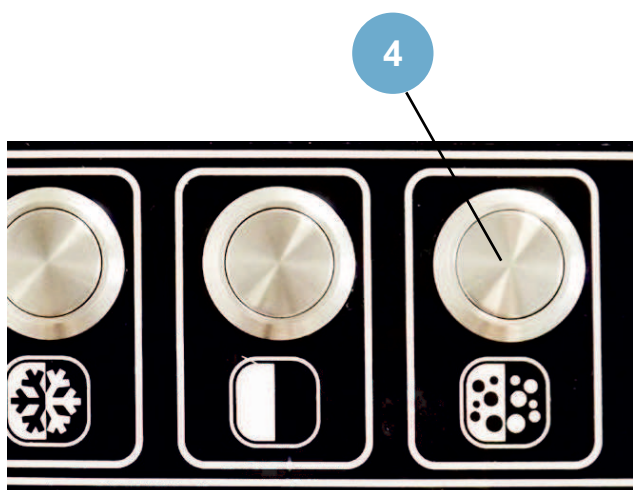
Obrázek 21.4



Obrázek 22.1 - model BluSoda 30



Obrázek 22.2 - model BluSoda 30



Obrázek 22.3

Elektrické připojení

Připojení musí odpovídat místně příslušným předpisům a normám.

Uzemnění výdejníku je zákoně předepsáno. Přívodní kabel zapojte do zásuvky (1) na výdejníku.

Zmáčknutím hlavního vypínače "I" (2) výdejník zapnete.

Tím se uvede do činnosti kompresor.

U modelů FIZZ se zapne i čerpadlo k napuštění karbonátoru vodou.

Zmáčkněte tlačítko perlivé vody (4) na pravé straně ovládacího panelu nebo otevřete příslušný kohout výčepního zařízení u modelu Box, abyste vypustili vzduch z vedení (odvzdušnění) a čerpadlo mohlo načerpat vodu do karbonátoru.

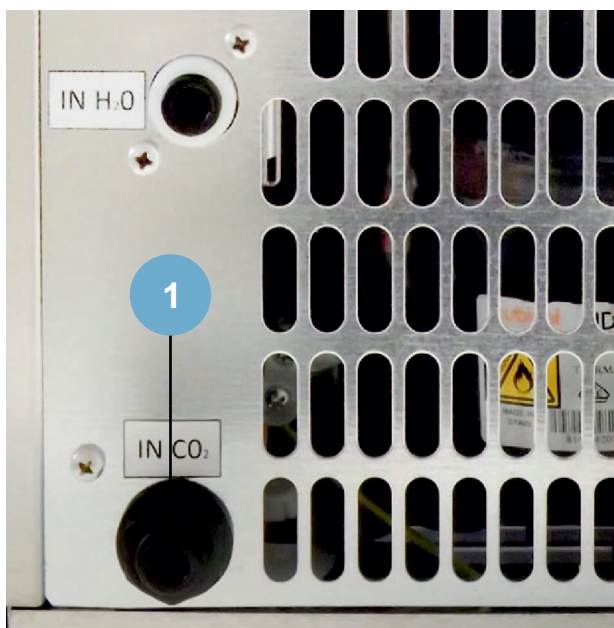
Po cca 1-2 minutách se čerpadlo zastaví.

Termostat

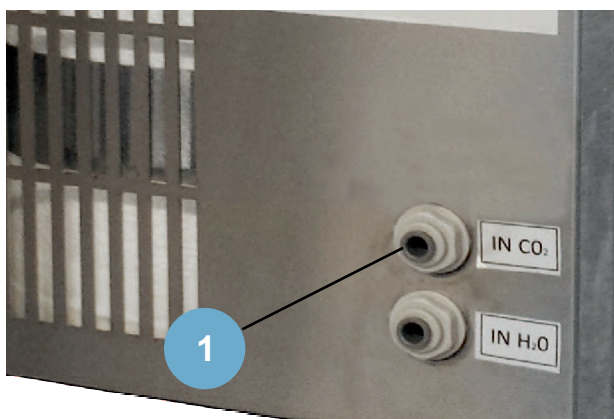
Termostat (3) je nastaven na střední pozici - 4..

V případě zamrznutí zařízení výdejník na 12 hodin vypněte.

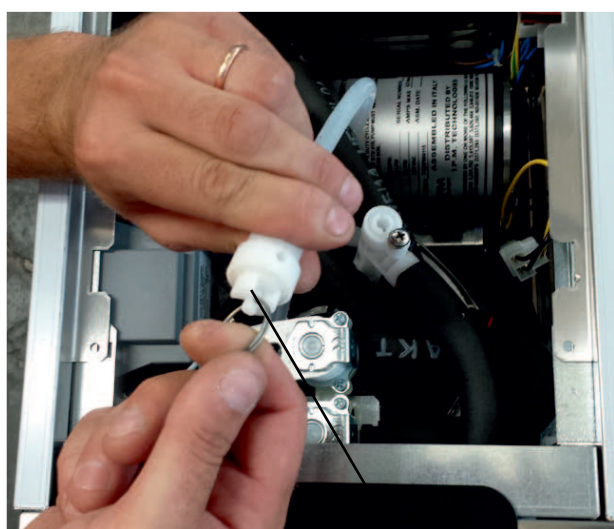
Instalace tlakové lahve CO2 (modely FIZZ)



Obrázek 23.1 - model BluSoda



Obrázek 23.2 - model Blusoda Box



Obrázek 23.3 - model BluSoda

2

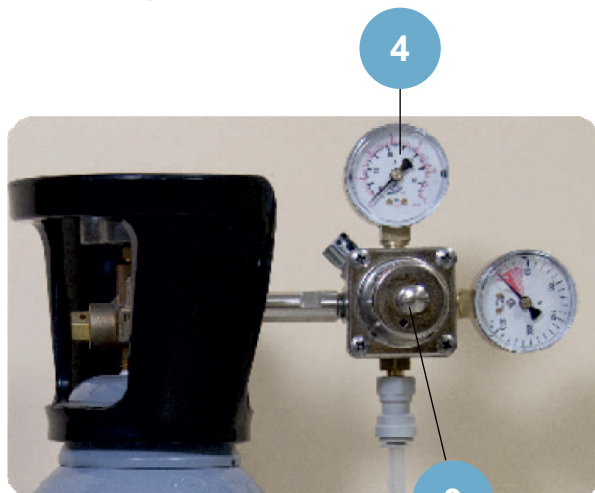
Jakmile je výdejník připojen na vodu a síť, můžete začít s instalací tlakové lahve CO2 pro výrobu perlivé vody.

Na přání může být výdejník dodán s volitelným příslušenstvím jako je tlaková lahev a redukční ventil.

Propojte tlakovou lahev hadičkou se vstupem pro CO2 na výdejníku (1). Pro odstranění přebytečného vzduchu ve vedení a zabezpečení správného nasycení vody CO2, zatáhněte před otevřením lahve za kroužek na pojistném ventilu (2), dokud neunikne všechen vzduch.

Po otevření lahve upravte množství CO2 ve vodě otočením šroubu (3) na redukčním ventilu. Ve směru hodinových ručiček zvýšíte množství CO2 a proti směru snížíte množství CO2 ve vodě. Doporučujeme nepřekračovat hodnotu 4 bary (4).

Pro optimální nasycení vody CO2 je zapotřebí vyčkat, dokud není studená voda dostatečně vychlazená, tzn. minimálně 1 hodinu po instalaci.



Obrázek 23.4

3

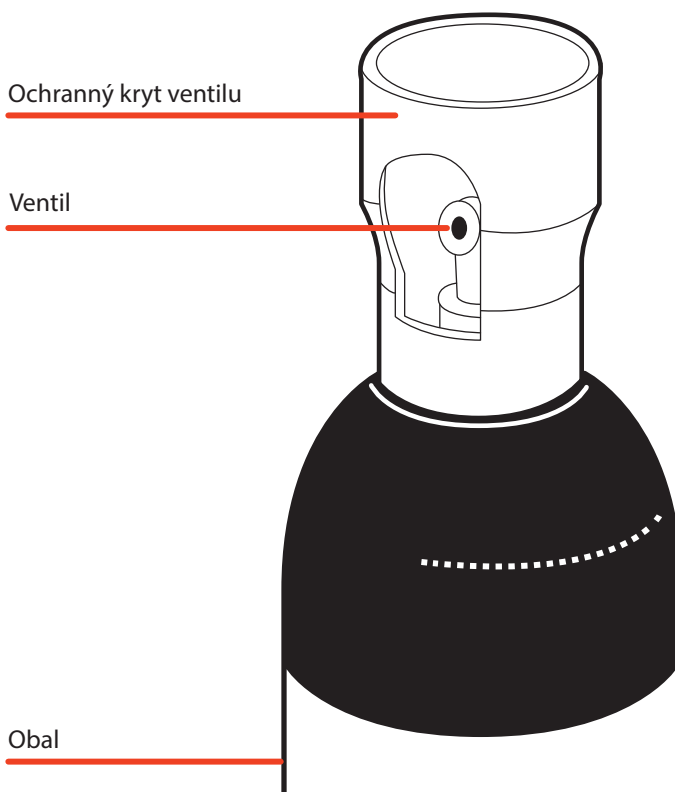
Manipulace s tlakovou lahví

Všechny tlakové lahve musí být opatřeny schváleným ochranným krytem ventilu.

S tlakovými lahvemi zacházejte opatrně, abyste předešli tvrdým nárazům, které by mohli lahve poškodit.

Lahve přenášejte opatrně ve svislé poloze. Nepokládejte je, neválejte.

Ke zvednutí lahví nepoužívejte magnety, řetězy ani transportní popruhy

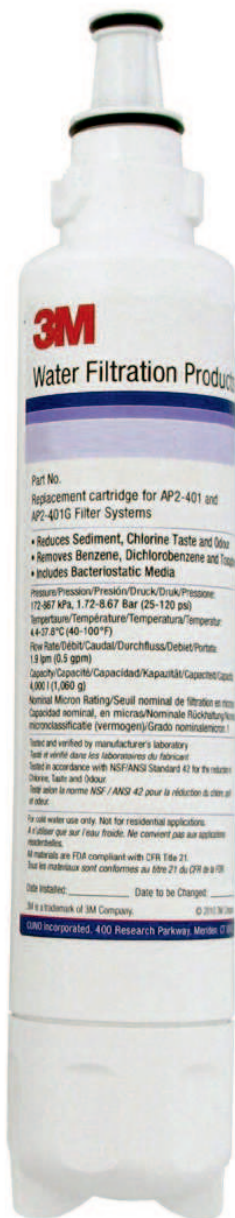


*** Výměna tlakové lahve CO₂. Tento úkon musí provádět zaškolený technický personál. Ke shlédnutí videa použijte uvedený QR kód.**



*** Tipy pro optimální sodovku. Všechny úkony provádět zaškolený technický personál. Ke shlédnutí videa použijte uvedený QR kód.**

Filtrace (volitelné příslušenství)



Jako volitelné příslušenství může být dodán filtr, který je umístěn uvnitř výdejníku. V případě, že objednáte s výdejníkem zároveň i podstavec, je filtr umístěn pro snadnější manipulaci uvnitř podstavce.

Filtr odstraňuje z vody pach a chuť chlóru a jiných látek, které by mohli ovlivňovat chuť vody.

Je schopen odstarnit všechny HEPA látky do velikosti 0,5 mikrometru.

Odstraňuje až 99,95 % eventuálních škodlivých látek a některých mikroorganismů, jak například kryptospóry.

Chrání výdejník před sedimenty a mechanickými nečistotami, čímž výrazně snižuje náklady na případnou údržbu.

Doporučujeme měnit filtr nejdéle po 6 měsících nebo 4.000 litrech profiltrované vody, dle toho, jaká skutečnost nastane dříve.

U filtru umístěného v podstavci je hodnota přefiltrovaných litrů 11.000.

UV sterilizace (volitelné příslušenství)



UV sterilizace

Kromě filtru může být na výstupu z výdejníku nainstalována UVC lampa ($\lambda=254$ nm).

UV záření uvedené lampy sterilizuje výstupní bod výdejníku z velice vysokou účinností.

Odstraňuje různé bakterie, viry, řasy atd.

TECHNICKÁ SPECIFIKACE

Nerezová ocel AISI 304

Napětí - 24 V

Příkon - 4 W

Doba životnosti - 9.000 h (maximálně 12 měsíců)

Tento UV sterilizátor je vyráběn kompletně v Itálii podle všech italských a evropských bezpečnostních a kvalitativních norem.

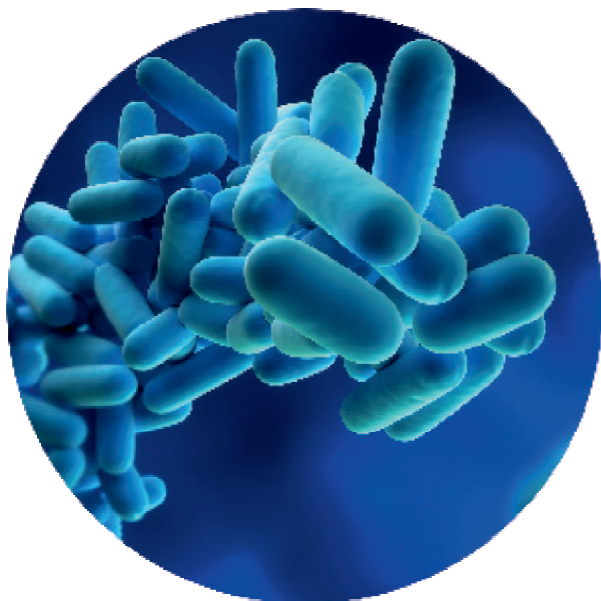


POZOR!

UV záření může způsobit těžké popáleniny na pokožce či očích.
zu starken Verbrennungen für Haut und Augen führen.

Výměnu smí provádět pouze kvalifikovaný technický personál.

Sanitace - čištění



Sanitace musí být provedena při první instalaci, při výměně hydraulických komponent, při výměně filtru nebo minimálně 2 x ročně.

Tento úkon musí provádět specializované servisní středisko (dodavatel).



*** Náhradní filtr a desinfekce. Všechny úkony musí provádět zaškolený technický personál. Pro shlédnutí videa zadejte uvedený QR kód.**

Pravidelná údržba

Vnější čištění výdejníku

Používejte měkký hadřík a speciální čisticí prostředky určené pro čištění nerezové ocele.

Čištění a pravidelná údržba nesmí být prováděna dětmi.

NEPOUŽÍVEJTE žádné agresivní čisticí prostředky na alkoholové bázi či silné kyseliny, které můžou nenávratně poškodit vnější nerezový povrch výdejníku.

Čištění odkapávací misky

V případě potřeby použijte zředěný prostředek na odvápnění (např. kyselinu citronovou).

Odkapávací misku lze mýt v myčce nádobí.

Čištění výstupního bodu (trysky)

Denně postříkejte výstupní trysku zředěným peroxidem vodíku.

Čištění ovládacího panelu

Před čištěním ovládacího panelu vypněte výdejník, abyste předešli nechtěnému spuštění výdeje vody.

Panel vyčistěte měkkým hadříkem a šetrnými čisticími prostředky (bez alkoholu).

NEPOUŽÍVEJTE k čištění panelu proud vody nebo čisticí prostředky s brusným účinkem.

Přehled údržby

Instalace		
Datum	Jméno technika	Podpis
Údržba		
Datum	Jméno technika	Podpis



Záruční podmínky

Na zařízení se vztahuje záruka 24 měsíců od doby prodeje.

Záruka obsahuje bezplatnou opravu v našem servisním středisku a výměnu nefunkčních dílů.

Ze záruky jsou vyloučeny všechny závady a díly podléhající běžnému opotřebení, dále pak veškeré škody způsobené neodborným zacházením, nesprávným používáním či neodbornou instalací výdejníku.



Cool, yes we are.

Blupura srl

- Sídlo -

Via F.lli Branconi, 56
60025 Loreto (AN) Italy

- Faturační adresa -

Via Erideo Marinucci, 2/4
62019 Recanati (MC) Italy

Tel +39 071 9710080

Fax +39 071 9710084

info@blupura.com

www.blupura.com



COOLER SERVICES

COOLER SERVICES CZ s.r.o.

IČ: 250 93 754 • DIČ: CZ25093754 • MS v Praze 49135 C

Sídlo:

Křížovnická 86/6, 110 00 Praha 1
Czech Republic

Provozovna:

Hlučínská 641, areál MSA a.s.
747 22 Dolní Benešov, CZ

 +420 733 533 709

 info@coolerservices.cz



Cool, yes we are.

Blupura srl

- Sídlo -

Via F.lli Branconi, 56
60025 Loreto (AN) Italy

- Fakturační adresa -

Via Erideo Marinucci, 2/4
62019 Recanati (MC) Italy

Tel +39 071 9710080

Fax +39 071 9710084

info@blupura.com

www.blupura.com



COOLER SERVICES

COOLER SERVICES CZ s.r.o.

IČ: 250 93 754 • DIČ: CZ25093754 • MS v Praze 49135 C

Sídlo:

Křížovnická 86/6, 110 00 Praha 1
Czech Republic

Provozovna:

Hlučínská 641, areál MSA a.s.
747 22 Dolní Benešov, CZ

 **+420 733 533 709**

 **info@coolerservices.cz**